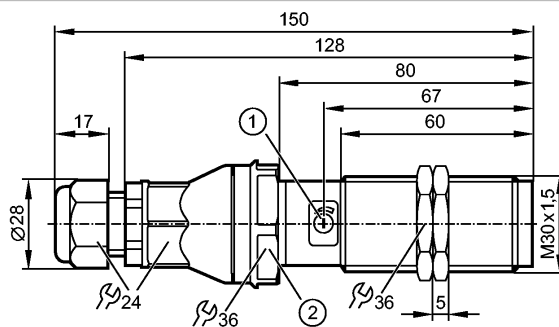


KI503A

KIE4150NCPKG/3D

Kapazitive Sensoren



- 1: Potentiometer
- 2: Anzugsdrehmoment 10 Nm



Produktmerkmale

Kapazitiver Sensor
Kunststoffgewinde M30 x 1,5
Anschlussklemmen
ATEX-Zulassung
Gruppe II, Kategorie 3D
Schaltabstand 15 mm; einstellbar; [nb] nicht bündig einbaubar

Elektrische Daten

Elektrische Ausführung	DC PNP
Betriebsspannung [V]	10...30 DC
Stromaufnahme [mA]	< 20
Schutzklasse	III
Verpolungsfest	ja

Ausgänge

Ausgangsfunktion	antivalent
Spannungsabfall [V]	< 2,5
Reststrom [mA]	0,1
Strombelastbarkeit [mA]	200
Kurzschlusschutz	getaktet
Überlastfest	ja
Schaltfrequenz [Hz]	10

Erfassungsbereich

Schaltabstand [mm]	15, einstellbar
Realschaltabstand (Sr) [mm]	15 ± 10 %

Genauigkeit / Abweichungen

Hysterese [% von Sr]	1...15
Schaltpunktdrift [% von Sr]	-20...20

Umgebungsbedingungen

Umgebungstemperatur [°C]	-20...60
Schutzart	IP 65 / IP 67

Zulassungen / Prüfungen

Gerätezeichnung	Ex II 3D Ex tc IIIC T90°C Dc X
EMV	EN 61000-4-2 ESD: KV / 8 KV AD EN 61000-4-3 HF gestrahlt: 3 V/m

KI503A

KIE4150NCPKG/3D

Kapazitive Sensoren

		EN 61000-4-4 Burst:	2 kV
		EN 61000-4-6 HF	
		leitungsgebunden:	3 V
		EN 55011:	Klasse B
		IEC 60255-5	1 kV (line to line, Ri: 500 Ohm)
MTTF	[Jahre]		463

Mechanische Daten

Einbauart		nicht bündig einbaubar
Gehäusewerkstoffe		PBT; PA
Gewicht	[kg]	0,147

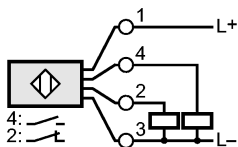
Anzeigen / Bedienelemente

Schaltzustandsanzeige	LED	gelb
-----------------------	-----	------

Elektrischer Anschluss

Anschluss	Klemmen 0,34 bis 1,5 mm ² ; Kabeldurchmesser 5...9 mm, Kabelverschraubung M20 x 1,5
-----------	--

Anschlussbelegung



Zubehör

Zubehör (mitgeliefert)	2 Befestigungsmuttern
------------------------	-----------------------

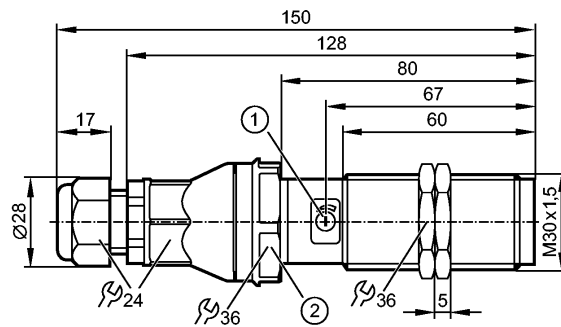
Bemerkungen

Verpackungseinheit	[Stück]	1
--------------------	---------	---

KI503A

KIE4150NCPKG/3D

Capacitive sensors



1: potentiometer
2: tightening torque 10 Nm



Product characteristics

Capacitive sensor
Plastic thread M30 x 1.5
Terminals
ATEX approval
Group II, category 3D
Sensing range 15 mm; adjustable; [nf] non-flush mountable

Electrical data

Electrical design	DC PNP
Operating voltage [V]	10...30 DC
Current consumption [mA]	< 20
Protection class	III
Reverse polarity protection	yes

Outputs

Output function	complementary
Voltage drop [V]	< 2.5
Leakage current [mA]	0.1
Current rating [mA]	200
Short-circuit protection	pulsed
Overload protection	yes
Switching frequency [Hz]	10

Range

Sensing range [mm]	15, adjustable
Real sensing range (Sr) [mm]	15 ± 10 %

Accuracy / deviations

Hysteresis [% of Sr]	1...15
Switch-point drift [% of Sr]	-20...20

Environment

Ambient temperature [°C]	-20...60
Protection	IP 65 / IP 67

Tests / approvals

Marking of the unit	Ex II 3D Ex tc IIIC T90°C Dc X
EMC	EN 61000-4-2 ESD: KV / 8 KV AD EN 61000-4-3 HF radiated: 3 V/m

KI503A

KIE4150NCPKG/3D

Capacitive sensors

	EN 61000-4-4 Burst:	2 kV
	EN 61000-4-6 HF conducted:	3 V
	EN 55011:	class B
	IEC 60255-5	1 kV (line to line, Ri: 500 Ohm)
MTTF	[Years]	463

Mechanical data

Mounting	non-flush mountable
Housing materials	PBT; PA
Weight	[kg] 0.147

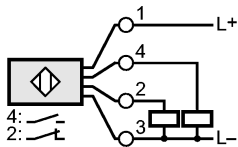
Displays / operating elements

Output status indication	LED	yellow
--------------------------	-----	--------

Electrical connection

Connection	Terminals 0.34 to 1.5 mm ² ; cable diameter 5...9 mm, cable gland M20 x 1.5
------------	--

Wiring



Accessories

Accessories (included)	2 lock nuts
------------------------	-------------

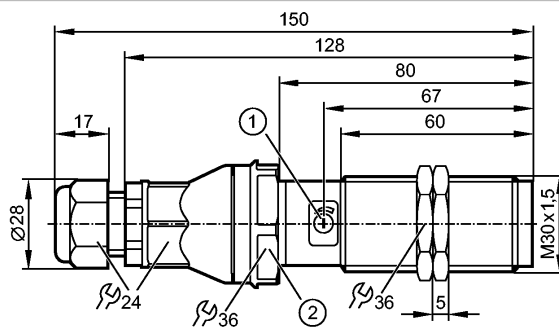
Remarks

Pack quantity	[piece]	1
---------------	---------	---

KI503A

KIE4150NCPKG/3D

Détecteurs capacitifs



- 1: potentiomètre
- 2: couple de serrage 10 Nm



Caractéristiques du produit

Détecteur capacitif
Filetage plastique M30 x 1,5
Boîte de raccordement
Homologation ATEX
Groupe II, catégorie 3D
Portée 15 mm; réglable; [nb] non encastrable

Données électriques

Technologie	DC PNP
Tension d'alimentation [V]	10...30 DC
Consommation [mA]	< 20
Classe de protection	III
Protection inversion de polarité	oui

Sorties

Sortie	antivalente
Chute de tension [V]	< 2,5
Courant résiduel [mA]	0,1
Courant de sortie [mA]	200
Protection courts-circuits	pulsé
Protection surcharges	oui
Fréquence de commutation [Hz]	10

Portée

Portée [mm]	15, réglable
Portée réelle (Sr) [mm]	15 ± 10 %

Exactitude / dérives

Hystérésis [% de Sr]	1...15
Dérive du point de commutation [% de Sr]	-20...20

Conditions d'utilisation

Température ambiante [°C]	-20...60
Protection	IP 65 / IP 67

Tests / Homologations

Marquage de l'appareil	Ex II 3D Ex tc IIIC T90°C Dc X
------------------------	--------------------------------

KI503A

KIE4150NCPKG/3D

Détecteurs capacitifs

CEM	EN 61000-4-2 ESD (décharges électro.): kV / 8 kV AD EN 61000-4-3 rayonnement HF : 3 V/m EN 61000-4-4 transitoires électriques rapides : 2 kV EN 61000-4-6 parasites HF conduits par le câble : 3 V EN 55011: classe B CEI 60255-5 1 kV (ligne à ligne, Ri: 500 Ohm)
-----	--

MTTF	[Années]	463
------	----------	-----

Données mécaniques

Montage	non encastrable
Matières boîtier	PBT; PA
Poids	[kg] 0,147

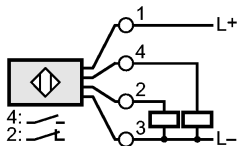
Afficheurs / éléments de service

Indication de commutation	LED	jaune
---------------------------	-----	-------

Raccordement électrique

Raccordement	bornes 0,34 à 1,5 mm ² ; diamètre du câble 5...9 mm, presse-étoupe M20 x 1,5
--------------	---

Branchement



Accessoires

Accessoires (fournis)	2 écrous de fixation
-----------------------	----------------------

Remarques

Quantité	[pièce]	1
----------	---------	---